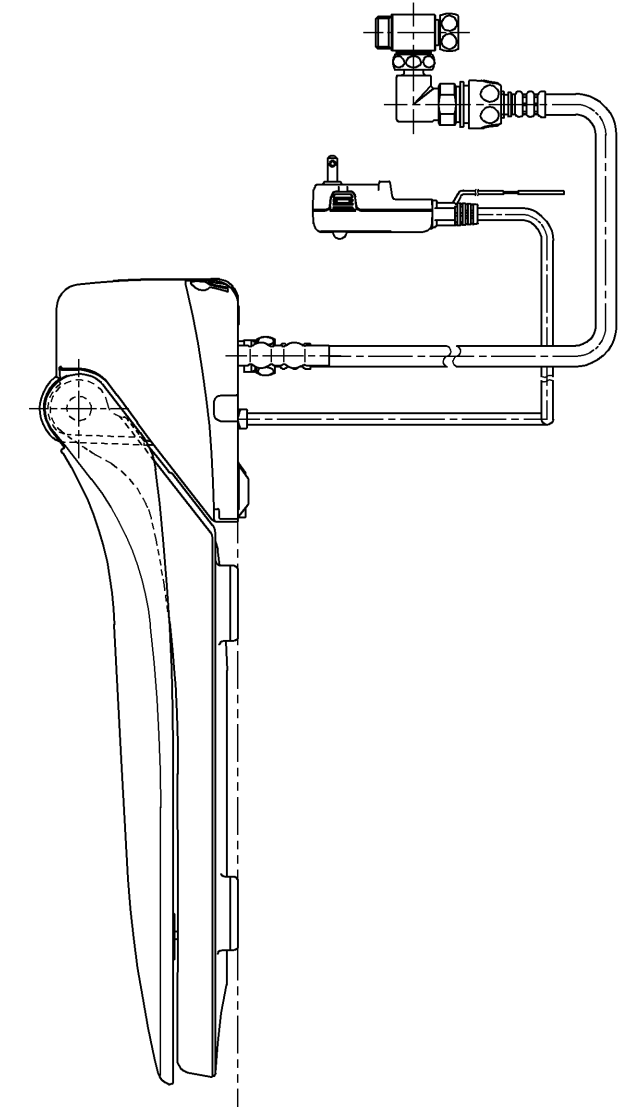
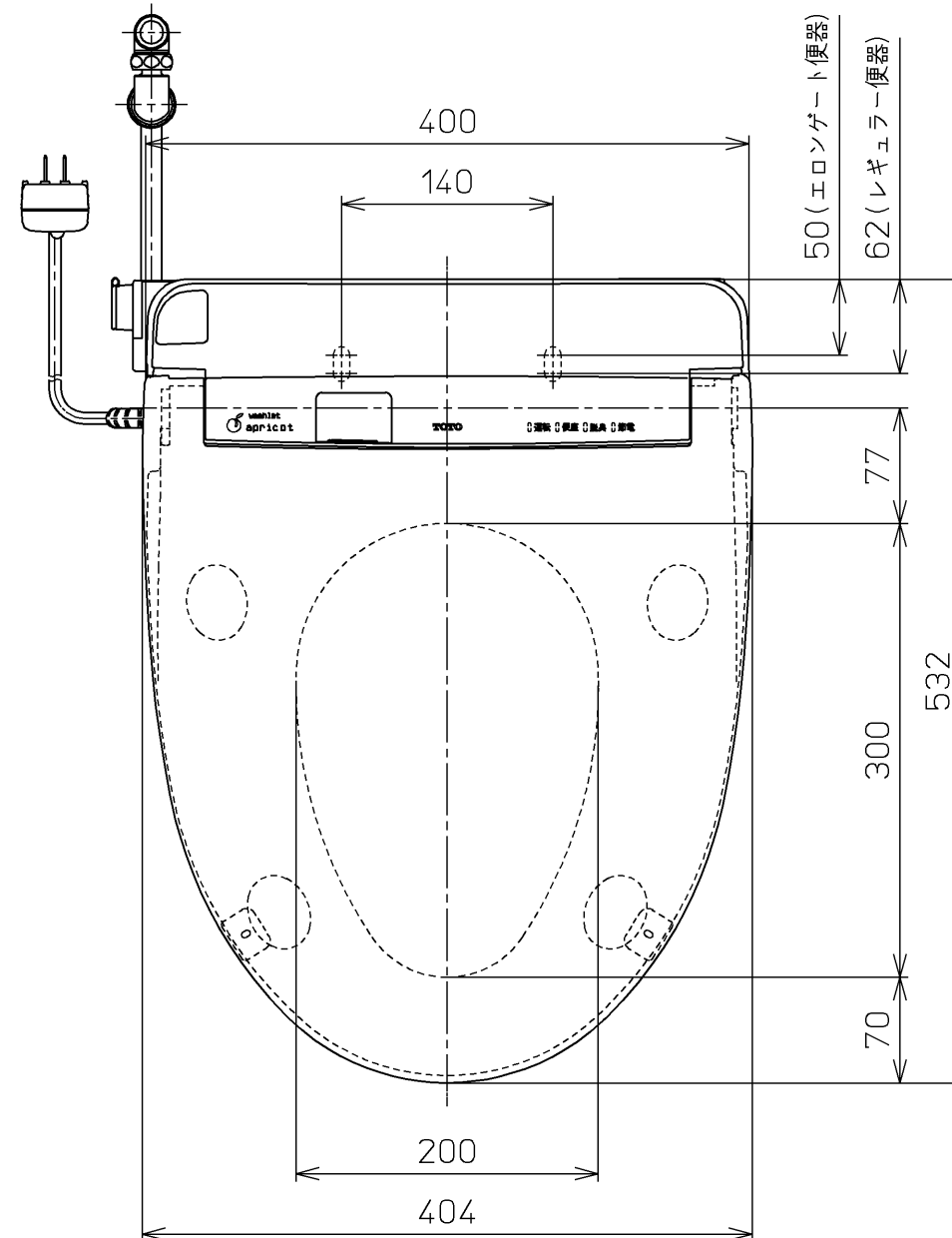
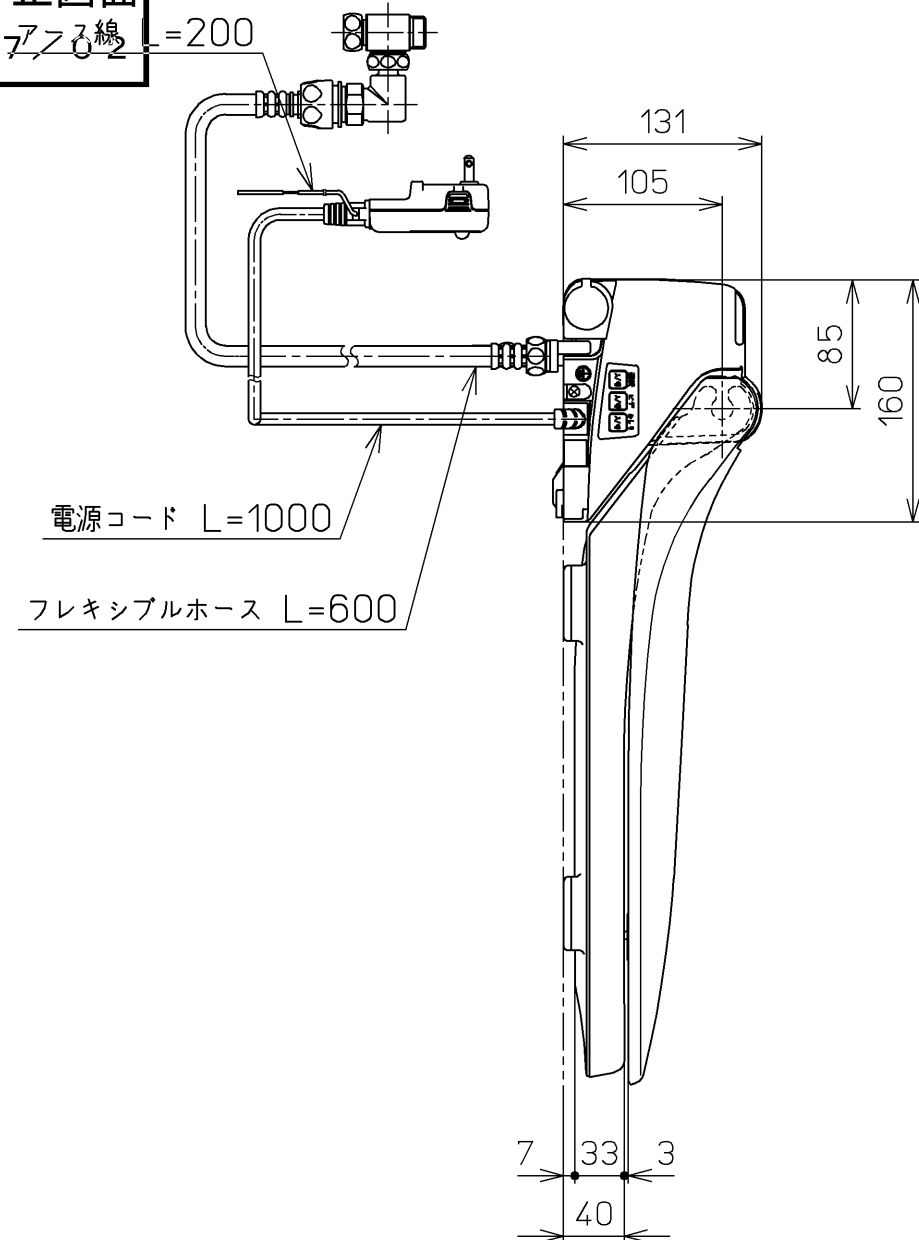


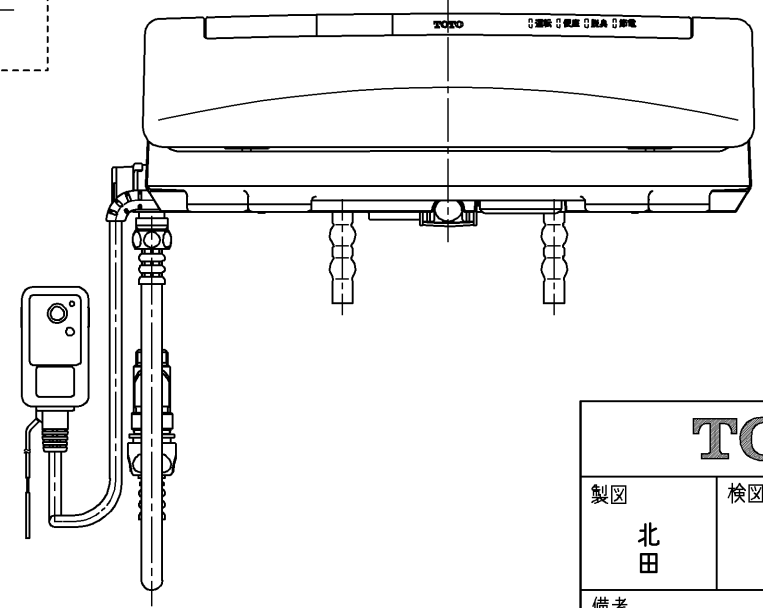
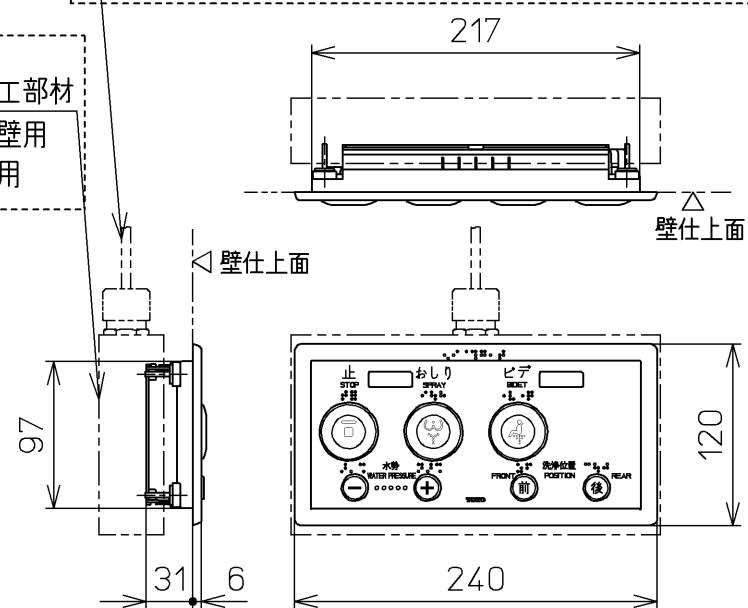
生産中止図面

2007.7.30



別途手配
電源電線：600Vビニル絶縁ビニルシースケープル平形
VVF 2芯 φ1.6 又は φ2.0

別品番
リモコン取付用施工部材
・乾式・湿式工法壁用
・パーティション用



<特殊内容>

1. 本体着脱部を金属製にしたもの。
2. リモコンを埋込AC100Vリモコン(乾燥ボタンなし)にしたもの。
3. フレキシブルホース長さをL=600にしたもの。

*定格：ウォシュレット AC100V-1277W
リモコン AC100V-4.9W

TOTO		単位 mm 尺度 1 : 5	名称
製図 北田	検図 井手 中山		日付 06-01-11
備考			品番 TCF4111V65R
			図番 TCF4111V65_A1000
			ページNo. 1-1 (改)